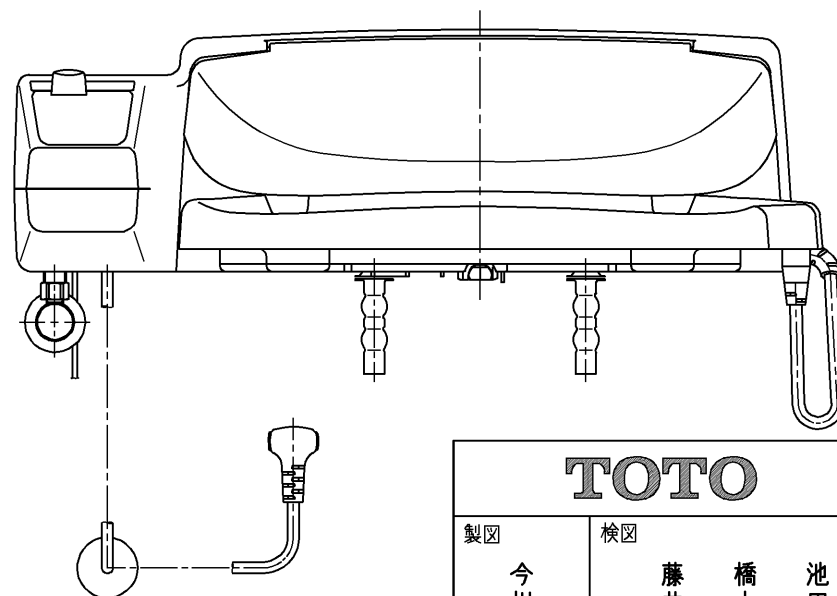
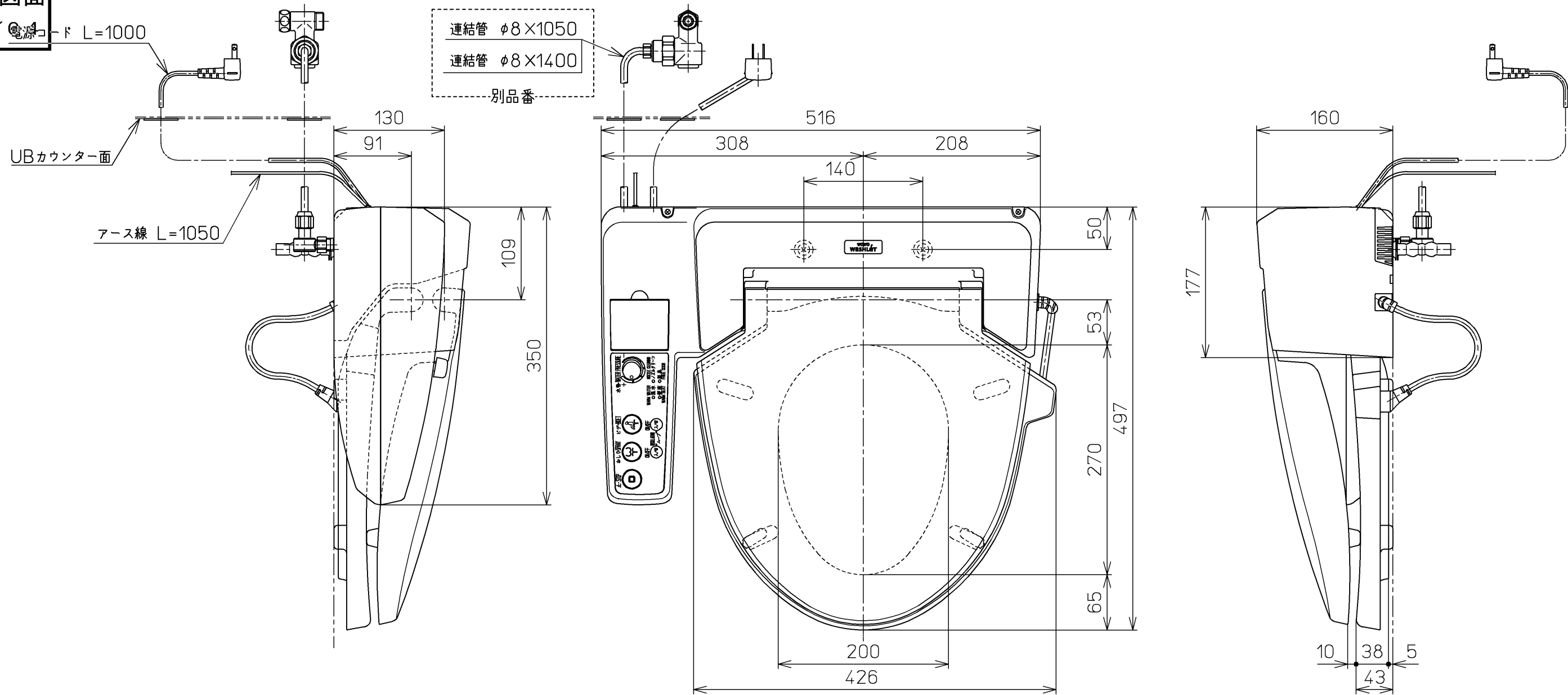


生産中止図面

2008 / 電源コード L=1000



<特殊内容>

- 1.2Pプラグ(L形)としたもの
- 2.電源コード長さをL=1000、アース線長さをL=1050としたもの

<設置条件>

- 1.設置に関してはユニットバスルームへの設置は不可とする

\*定格：AC100V-246W 50/60Hz

<b>TOTO</b>		単位 mm	名称
製図 今川	検図 藤井 橋本 池田	日付 99-03-24	ホテル用洗浄脱臭暖房 便座
備考			品番 TCF520RV8
			図番 TCF520RV8_A1030